

103年全國總統盃射箭錦標賽

公開男子組 團體對抗賽

	1/8			1/4			1/2			名次	單位
1	1961	國立體育大學	黃駿皓 余冠燁 王元靖	6	12	國立體育大學	黃駿皓 余冠燁 王元靖	6	18	1	國立體育大學
16	1743	國立中正大學	張峻豪 洪晉宏 陳良旭	2	13	國立體育大學	黃駿皓 余冠燁 王元靖	6	24	2	國立竹北高級中學
9	1825	臺北市立萬芳高級中學	葉柏辰 王祺睿 江家康	3	14	國立新竹高級商業職業學校	林明良 葉新維 陳嗣濠	0	19	3	桃園縣立永豐高級中學
8	1841	國立新竹高級商業職業學校	林明良 葉新維 陳嗣濠	5	15	國立體育大學	黃駿皓 余冠燁 王元靖	6	24	4	國立臺東大學附屬體育高級中學
5	1862	桃園縣立永豐高級中學	蔡坤良 陳允得 邱顯傑	5	16	國立體育大學	黃駿皓 余冠燁 王元靖	6	金牌戰	5	新竹縣立湖口高級中學
12	1789	遠東鐵櫃鋼鐵廠股份有限公司	王星斌 莊子賢 吳東翰	3	17	國立竹北高級中學	張弘毅 張文昇 陳駿	0	25	6	花蓮縣立體育實驗高級中學
13	1786	南投縣立旭光高級中學	劉家璋 連國雄 陳楷文	5	18	桃園縣立永豐高級中學	蔡坤良 陳允得 邱顯傑	0	25	26	南投縣立旭光高級中學
4	1868	國立臺灣體育運動大學	宇聖華 許朝愷 蕭聖鋒	4	19	桃園縣立永豐高級中學	蔡坤良 陳允得 邱顯傑	6	銅牌戰	7	南投縣立旭光高級中學
										27	國立新竹高級商業職業學校

	1/8	1/4	1/2
3	1871 國立竹北高級中學	張弘毅	20
		張文昇	
		陳駿	
		國立竹北高級中學	22
		張弘毅	
		張文昇	
		陳駿	
14	1780 國立埔里高級工業職業學校	黃晉盈	21
		林威瑜	
		陳泓任	
		國立竹北高級中學	26
		張弘毅	
		張文昇	
		陳駿	
11	1819 新北市立明德高級中學	蔡翰龍	22
		張宸維	
		郭秉皇	
		新竹縣立湖口高級中學	23
		許桓綸	
		黃聖道	
		范君瑋	
6	1857 新竹縣立湖口高級中學	許桓綸	23
		黃聖道	
		范君瑋	
		201	
7	1852 臺北市立麗山高級中學	黃振哲	24
		鄧宇成	
		楊淳皓	
		國立臺東大學附屬體育高級中學	24
		李鴻廷	
		張璿	
		鄭安志	
10	1819 國立臺東大學附屬體育高級中學	李鴻廷	25
		張璿	
		鄭安志	
		國立臺東大學附屬體育高級中學	27
		李鴻廷	
		張璿	
		鄭安志	
15	1758 花蓮縣立體育實驗高級中學	葛廷佑	26
		侯冠州	
		陳文祥	
		花蓮縣立體育實驗高級中學	25
		葛廷佑	
		侯冠州	
		陳文祥	
2	1897 臺北市立大學	吳昆霖	27
		李宗旻	
		曾華賢	
		198	

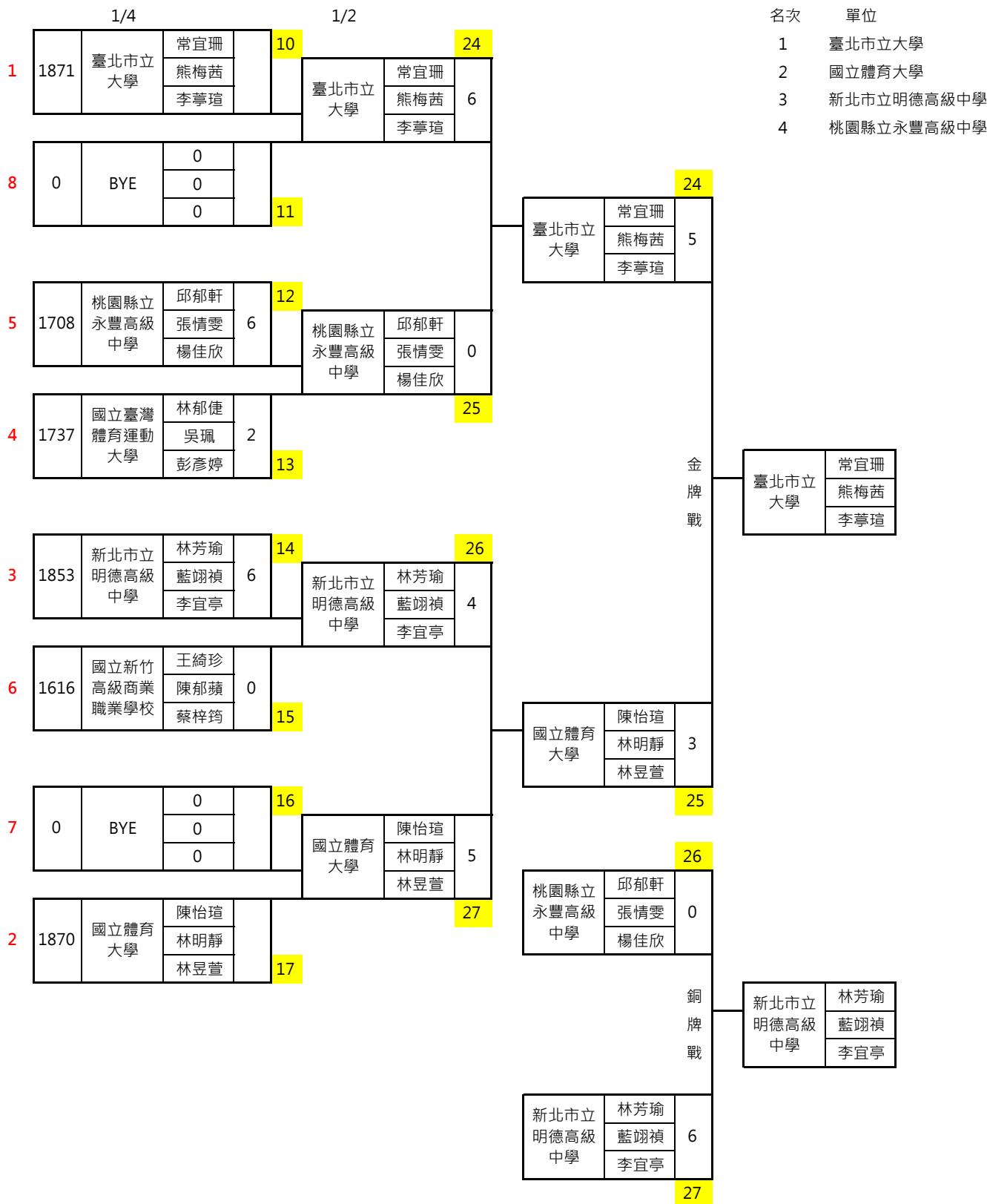
裁判長：

競賽組：

紀錄組：

103年全國總統盃射箭錦標賽

公開女子組 團體對抗賽



- | | |
|----|------------|
| 名次 | 單位 |
| 1 | 臺北市立大學 |
| 2 | 國立體育大學 |
| 3 | 新北市立明德高級中學 |
| 4 | 桃園縣立永豐高級中學 |

裁判長：

競賽組：

紀錄組：

103年全國總統盃射箭錦標賽

公開組 混雙對抗賽

11/20/2014 4:11 PM

	1/8		1/4		1/2		名次	單位
1	1310	國立體育大學 余冠燐 林昱萱	1	12	國立體育大學 余冠燐 林昱萱	5	20	1 國立體育大學
16	0	BYE	0 0	13	國立體育大學 余冠燐 林昱萱	5	24	2 新北市立明德高級中學
9	1193	國立埔里高級工業職業學校 黃晉盈 黃詩涵	6	14	國立埔里高級工業職業學校 黃晉盈 黃詩涵	1	21	3 臺北市立大學
8	1195	國立新竹高級商業職業學校 林明良 王綺珍	0	15	97		24	4 國立臺灣體育運動大學
5	1222	桃園縣立永豐高級中學 邱顯傑 邱郁軒	0	16	中國文化大學 王資堯 楊雅晴	4	22	5 中國文化大學
12	1052	中國文化大學 王資堯 楊雅晴	6	17	國立臺灣體育運動大學 李佶諦 吳珮	3	25	6 國立臺灣師範大學
13	0	BYE	0 0	18	國立臺灣體育運動大學 李佶諦 吳珮	5	23	7 國立埔里高級工業職業學校
4	1224	國立臺灣體育運動大學 李佶諦 吳珮		19	國立臺灣體育運動大學 李佶諦 吳珮	0	26	8 國立東華大學
3	1251	新北市立明德高級中學 張宸維 林芳瑜		20	新北市立明德高級中學 張宸維 林芳瑜	5	24	金牌戰
14	0	BYE	0 0	21	新北市立明德高級中學 張宸維 林芳瑜	6	26	銅牌戰
11	1126	國立東華大學 錢奕融 鄭郁潔	6	22	國立東華大學 錢奕融 鄭郁潔	1	25	
6	1211	新竹縣立湖口高級中學 許桓綸 范僑芯	0	23	93		27	
7	1202	國立臺灣師範大學 楊信良 劉俞均	5	24	國立臺灣師範大學 楊信良 劉俞均	2	26	
10	1146	南投縣立旭光高級中學 連國雄 陳俞靜	1	25	臺北市立大學 李宗旻 熊梅茜	2	27	
15	0	BYE	0 0	26	臺北市立大學 李宗旻 熊梅茜	6	27	
2	1304	臺北市立大學 李宗旻 熊梅茜		27				

裁判長：

競賽組：

紀錄組：