

# 103年全國總統盃射箭錦標賽

## 高中男子組 團體對抗賽

		1/8		1/4		1/2		名次	單位
1	1937	臺北市立 麗山高級 中學A隊	陳品勳 方聖皓 朱孟烜	12	臺北市立 麗山高級 中學A隊	陳品勳 方聖皓 朱孟烜	3	2	
16	0	BYE	0	13				16	
			0						
			0						
9	1782	臺北市立 萬芳高級 中學	張淞淇 蔣安 林俊廷	14	新 北 市 立 明 德 高 級 中 學	饒廷宇 潘佳澤 李俊廷	5	3	
8	1844	新 北 市 立 明 德 高 級 中 學	饒廷宇 潘佳澤 李俊廷	6	15			16	
5	1902	桃 園 縣 立 永 豐 高 級 中 學	魏均昀 洪晟皓 劉俊廷	6	16	桃 園 縣 立 永 豐 高 級 中 學	魏均昀 洪晟皓 劉俊廷	2	4
12	1757	國 立 臺 東 大 學 附 屬 體 育 高 級 中 學	王顥 林伯曄 林陸恩	0	17			17	
13	1719	國 立 臺 南 高 級 海 事 水 產 職 業 學 校	吳祖耀 周孟澤 姜易成	0	18	國 立 新 竹 高 級 商 業 職 業 學 校 A 隊	陳琮諭 賴郁勝 劉晏辰	6	5
4	1907	國 立 新 竹 高 級 商 業 職 業 學 校 A 隊	陳琮諭 賴郁勝 劉晏辰	6	19			17	
		新 北 市 立 明 德 高 級 中 學	饒廷宇 潘佳澤 李俊廷	5	16			16	
		新 北 市 立 明 德 高 級 中 學	饒廷宇 潘佳澤 李俊廷	6	15			16	金牌戰
		花 蓮 縣 立 體 育 實 驗 高 級 中 學	吳東峻 蔡克謙 馬煜軒	0	17			17	
		國 立 新 竹 高 級 商 業 職 業 學 校 A 隊	陳琮諭 賴郁勝 劉晏辰	1	18			17	18
		國 立 新 竹 高 級 商 業 職 業 學 校 A 隊	陳琮諭 賴郁勝 劉晏辰	1	17			17	銅牌戰
		國 立 竹 北 高 級 中 學 A 隊	陳信齊 李金糖 江品緣	5	19			19	

	1/8	1/4	20	212	1/2			
3	1929 新竹縣立湖口高級中學A隊	韓勻謙 劉冠增 劉昌麒	6	20	新竹縣立湖口高級中學A隊	韓勻謙 劉冠增 劉昌麒	4	6
14	1552 高雄市立楠梓高級中學	薛卓傑 李沐宸 薛浚成	2	21				18
11	1773 臺南市土城高級中學A隊	朱恩麟 郭翎羽 郭柏宏	4	22	國立竹北高級中學A隊	陳信齊 李金糖 江品緣	5	7
6	1882 國立竹北高級中學A隊	陳信齊 李金糖 江品緣	5	23				
7	1852 花蓮縣立體育實驗高級中學	吳東峻 蔡克謙 馬煜軒	6	24	花蓮縣立體育實驗高級中學	吳東峻 蔡克謙 馬煜軒	5	8
10	1776 彰化縣田中高級中學	王琨棟 黃國豪 陳亮勳	0	25				
15	0 BYE	0 0 0		26	國立埔里高級工業職業學校A隊	陳界綸 郭佳龍 徐任蔚	4	9
2	1934 國立埔里高級工業職業學校A隊	陳界綸 郭佳龍 徐任蔚		27				206
					國立竹北高級中學A隊	陳信齊 李金糖 江品緣	1	
					花蓮縣立體育實驗高級中學	吳東峻 蔡克謙 馬煜軒	5	19

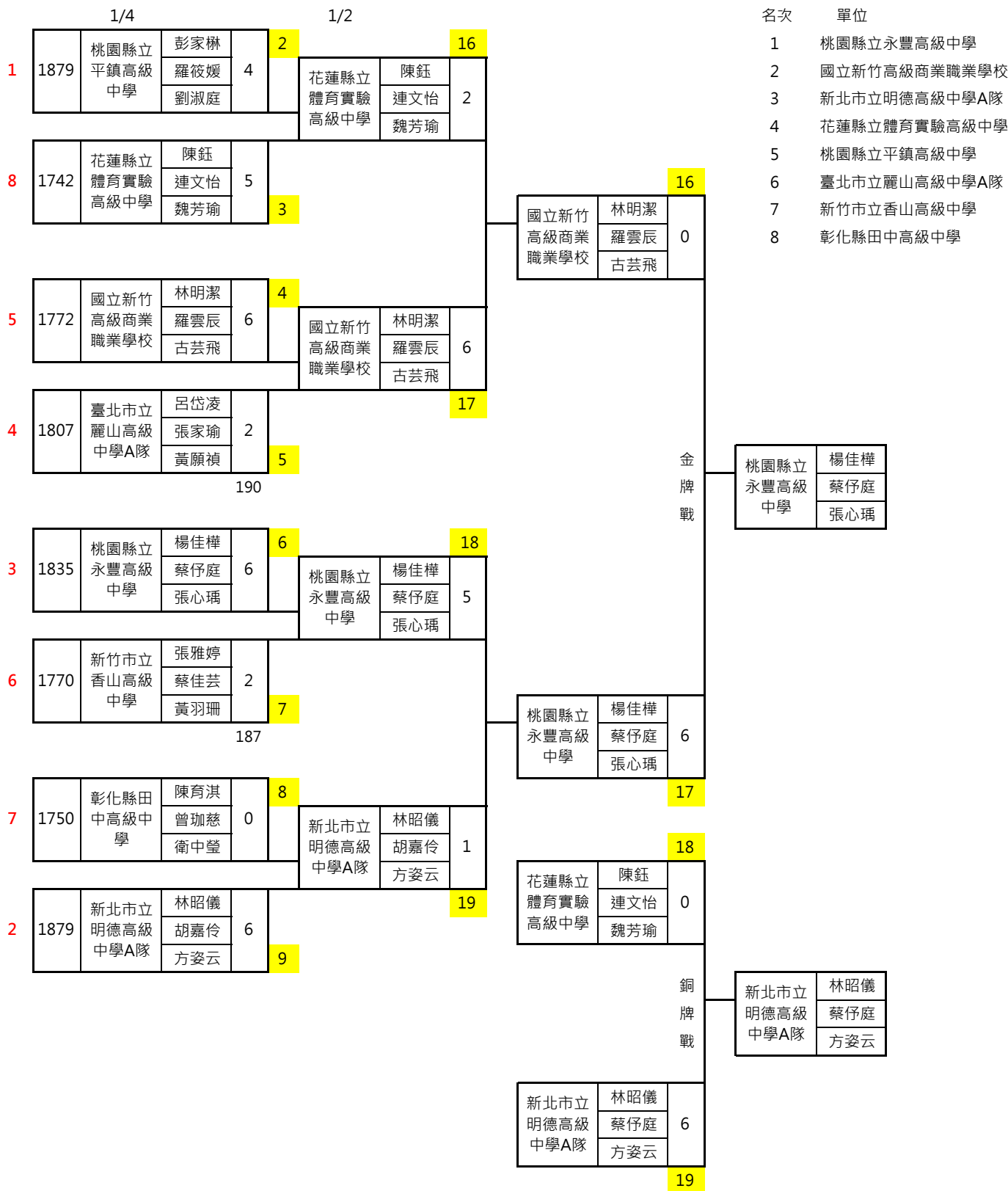
裁判長：

競賽組：

紀錄組：

# 103年全國青年盃射箭錦標賽

## 高中女子組 團體對抗賽



裁判長：

競賽組：

# 103年全國總統盃射箭錦標賽

## 高中組 混雙對抗賽

		1/8		1/4		1/2		名次		單位	
1	1283	桃園縣立永豐高級中學	洪晟皓	12	桃園縣立永豐高級中學	洪晟皓	6	4	1	新北市立明德高級中學	
			張心瑀			張心瑀			2	新竹縣立湖口高級中學	
16	0	BTE	0	13			3	16	3	臺南市土城高級中學	
			0		桃園縣立永豐高級中學	洪晟皓			4	桃園縣立永豐高級中學	
9	1211	國立竹北高級中學	陳信齊	14	花蓮縣立體育實驗高級中學	馬煜軒	0	5	5	臺北市立麗山高級中學	
			黃子芸			魏芳瑜			6	國立新竹高級商業職業學校	
8	1213	花蓮縣立體育實驗高級中學	馬煜軒	15			5	16	7	國立臺南高級海事水產職業學校	
			魏芳瑜		7	花蓮縣立體育實驗高級中學					
5	1241	新竹縣立湖口高級中學	韓勻謙	16	新竹縣立湖口高級中學	韓勻謙	5	6	8	金牌戰	
			彭歆芸			彭歆芸			9	銅牌戰	
12	1169	高雄市立左營高級中學	王致鈞	17			5	17	10	新竹縣立湖口高級中學	
			林芝渝		新竹縣立湖口高級中學	韓勻謙			11	新北市立明德高級中學	
13	1145	國立臺東大學附屬體育高級	林伯暉	18	國立新竹高級商業職業學校	賴郁勝	3	7	12	17	
			賴少玟			古芸飛			13	18	
4	1241	國立新竹高級商業職業學校	賴郁勝	19			6	19	14	桃園縣立永豐高級中學	
			古芸飛		桃園縣立永豐高級中學	洪晟皓			15	張心瑀	
3	1258	新北市立明德高級中學	李俊廷	20	新北市立明德高級中學	李俊廷	5	8	16	銅牌戰	
			胡嘉伶			胡嘉伶			17	臺南市土城高級中學	
14	1096	臺北市立萬芳高級中學	蔣安	21			0	18	18	19	
			王苡安		新北市立明德高級中學	李俊廷			19	胡嘉伶	
11	1191	高雄市立楠梓高級中學	薛卓傑	22	國立臺南高級海事水產職業	吳祖耀	1	9	20	18	
			高瑋徽			白依婷			21	19	
6	1232	國立臺南高級海事水產職業	吳祖耀	23			5	23	22	18	
			白依婷		新北市立明德高級中學	李俊廷			23	胡嘉伶	
7	1216	彰化縣田中高級中學	王琨棟	24	臺南市土城高級中學	郭翎羽	5	10	24	19	
			曾珈慈			方婉婷			25	19	
10	1208	臺南市土城高級中學	郭翎羽	25			5	19	26	19	
			方婉婷		臺南市土城高級中學	郭翎羽			27	方婉婷	
15	0	BYE	0	26			0	19	28	19	
			0		臺北市立麗山高級中學	方聖皓			29	呂岱凌	
2	1262	臺北市立麗山高級中學	方聖皓	27			4	11	30	19	
			呂岱凌		臺北市立麗山高級中學	方聖皓			31	呂岱凌	

裁判長：

競賽組：

紀錄組：