

103年全國總統盃射箭錦標賽

高中男子組 個人排名賽

編號	單位	姓名	靶位	70公尺	70公尺	總分	排名	10+X	X
1006	桃園縣立永豐高級中學	洪晟皓	6A	328	331	659	1		
1039	新竹縣立湖口高級中學A隊	韓勻謙	11B	322	331	653	2		
1065	臺北市立麗山高級中學A隊	方聖皓	9C	318	334	652	3	24	9
1064	臺北市立麗山高級中學A隊	陳品勳	8C	317	335	652	4	24	4
1041	新竹縣立湖口高級中學A隊	劉昌麒	13B	331	318	649	5		
1029	國立埔里高級工業職業學校A隊	陳界綸	1B	324	323	647	6		
1048	國立新竹高級商業職業學校A隊	賴郁勝	20B	319	325	644	7	19	
1031	國立埔里高級工業職業學校A隊	徐任蔚	3B	326	318	644	8	17	
1030	國立埔里高級工業職業學校A隊	郭佳龍	2B	324	319	643	9		
1014	國立竹北高級中學A隊	陳信齊	13A	315	319	634	10		
1049	國立新竹高級商業職業學校A隊	劉晏辰	21B	316	317	633	11	20	
1019	國立竹北高級中學B隊	林昱辰	19A	311	322	633	12	19	
1066	臺北市立麗山高級中學A隊	朱孟烜	10C	314	319	633	13	16	
1047	國立新竹高級商業職業學校A隊	陳琮諭	19B	315	315	630	14		
1040	新竹縣立湖口高級中學A隊	劉冠增	12B	314	313	627	15		
1017	國立竹北高級中學A隊	江品緣	17A	315	311	626	16	20	
1004	花蓮縣立體育實驗高級中學	馬煜軒	4A	309	317	626	17	15	
1005	桃園縣立永豐高級中學	魏均昀	5A	310	316	626	18	14	
1037	新北市立明德高級中學	李俊廷	9B	312	312	624	19	19	
1042	新竹縣立湖口高級中學A隊	張書杰	14B	317	307	624	20	18	
1001	花蓮縣立體育實驗高級中學	吳東峻	1A	311	312	623	21		
1015	國立竹北高級中學A隊	李金糖	15A	320	302	622	22		
1018	國立竹北高級中學B隊	彭思翰	18A	316	304	620	23	14	
1067	臺北市立麗山高級中學A隊	褚書瑜	11C	308	312	620	24	8	
1073	臺南市土城高級中學A隊	郭翎羽	17C	314	305	619	25		
1016	國立竹北高級中學A隊	史宇軒	16A	306	312	618	26		
1007	桃園縣立永豐高級中學	劉俊廷	7A	308	309	617	27	17	
1058	國立鳳山高級商工職業學校	黃冠中	2C	297	320	617	28	16	
1079	彰化縣田中高級中學	王琨棟	23C	305	311	616	29		
1053	國立新竹高級商業職業學校B隊	林保慶	25B	311	300	611	30	19	
1036	新北市立明德高級中學	潘佳澤	8B	308	303	611	31	14	
1061	臺北市立萬芳高級中學	蔣安	5C	306	304	610	32	13	5
1024	國立竹北高級中學C隊	彭宗祐	24A	305	305	610	33	13	4
1035	新北市立明德高級中學	饒廷宇	7B	301	308	609	34		
1050	國立新竹高級商業職業學校A隊	蔡安豐	22B	307	301	608	35		
1051	國立新竹高級商業職業學校B隊	黃耀慶	23B	295	310	605	36		
1055	國立臺東大學附屬體育高級中學	林伯擘	27B	302	301	603	37	10	
1002	花蓮縣立體育實驗高級中學	蔡克謙	2A	304	299	603	38	9	
1082	彰化縣田中高級中學	陳亮勳	26C	298	304	602	39		
1057	國立鳳山高級商工職業學校	王斯玄	1C	296	303	599	40		
1056	國立臺東大學附屬體育高級中學	林陸恩	28B	299	296	595	41		
1008	桃園縣立永豐高級中學	石祐誠	8A	289	305	594	42		
1044	新竹縣立湖口高級中學B隊	彭國豪	16B	296	296	592	43		
1060	臺北市立萬芳高級中學	張淞淇	4C	297	294	591	44		
1046	新竹縣立湖口高級中學B隊	張克宇	18B	296	294	590	45		
1070	臺北市私立協和工商	魏煒宸	14C	297	291	588	46	15	
1023	國立竹北高級中學C隊	鍾承諭	23A	297	291	588	47	13	
1025	國立臺南高級海事水產職業學校	吳祖耀	25A	284	301	585	48		
1022	國立竹北高級中學C隊	詹家齊	22A	287	297	584	49		
1010	高雄市立楠梓高級中學	薛卓傑	10A	288	295	583	50	10	3
1038	新北市立明德高級中學	林虔德	10B	289	294	583	51	10	2
1021	國立竹北高級中學B隊	許權譯	21A	295	288	583	52	8	
1012	高雄市立楠梓高級中學	薛浚成	12A	296	286	582	53		
1063	臺北市立萬芳高級中學	林俊廷	7C	289	292	581	54	11	

裁判長：

競賽組：

紀錄組：

103年全國總統盃射箭錦標賽

高中男子組 個人排名賽

編號	單位	姓名	靶位	70公尺	70公尺	總分	排名	10+X	X
1062	臺北市立萬芳高級中學	賴昶安	6C	300	281	581	55	9	
1003	花蓮縣立體育實驗高級中學	張主安	3A	288	292	580	56		
1074	臺南市土城高級中學A隊	郭柏宏	18C	278	301	579	57		
1028	國立臺南高級海事水產職業學校	姜易成	28A	291	285	576	58	12	
1020	國立竹北高級中學B隊	余恩瑞	20A	288	288	576	59	7	
1071	臺南市土城高級中學A隊	朱恩麟	15C	289	286	575	60		
1072	臺南市土城高級中學A隊	魏麒晉	16C	290	283	573	61		
1009	高雄市立左營高級中學	王致鈞	9A	271	301	572	62		
1052	國立新竹高級商業職業學校B隊	鄭郁儒	24B	300	267	567	63		
1054	國立臺東大學附屬體育高級中學	王 顥	26B	276	283	559	64		
1026	國立臺南高級海事水產職業學校	周孟澤	26A	285	273	558	65		
1081	彰化縣田中高級中學	黃國豪	25C	276	282	558	65		
1034	國立埔里高級工業職業學校B隊	劉宗霖	6B	271	286	557	67		
1043	新竹縣立湖口高級中學B隊	陳政鴻	15B	282	272	554	68		
1027	國立臺南高級海事水產職業學校	許洵峻	27A	294	257	551	69		
1080	彰化縣田中高級中學	蕭耀宗	24C	266	280	546	70		
1032	國立埔里高級工業職業學校A隊	林冠霖	4B	279	265	544	71		
1045	新竹縣立湖口高級中學B隊	林彥辰	17B	263	274	537	72		
1033	國立埔里高級工業職業學校B隊	黃詠晏	5B	265	263	528	73		
1076	臺南市土城高級中學B隊	才人宇	20C	285	241	526	74		
1077	臺南市土城高級中學B隊	黃子權	21C	275	249	524	75		
1075	臺南市土城高級中學B隊	黃冠智	19C	238	233	471	76		
1078	臺南市土城高級中學B隊	吳國勳	22C	235	215	450	77		
1011	高雄市立楠梓高級中學	李沐宸	11A	208	179	387	78		
1059	臺北市立建國高級中學	卓玟丞	3C	173	168	341	79		
1013	國立民雄高級農工職業學校	林尚賢	14A	0	0	0	80		
1068	臺北市立麗山高級中學B隊	徐彭騰	12C	0	0	0	80		
1069	臺北市立麗山高級中學B隊	朱彥宇	13C	0	0	0	80		

裁判長：

競賽組：

紀錄組：

103年全國總統盃射箭錦標賽

高中女子組 個人排名賽

編號	單位	姓名	靶位	70公尺	70公尺	總分	排名	10+X	X
2006	桃園縣立平鎮高級中學	彭家楸	6A	324	327	651	1		
2038	國立臺南高級海事水產職業學校	白依婷	19B	322	325	647	2		
2007	桃園縣立平鎮高級中學	羅筱媛	7A	323	321	644	3		
2033	新北市立明德高級中學A隊	胡嘉伶	14B	312	322	634	4		
2032	新北市立明德高級中學A隊	林昭儀	13B	309	321	630	5		
2011	桃園縣立永豐高級中學	張心瑀	11A	301	323	624	6		
2009	桃園縣立永豐高級中學	楊佳樺	9A	310	306	616	7		
2034	新北市立明德高級中學A隊	方姿云	15B	304	311	615	8		
2041	新竹市立香山高級中學	蔡佳芸	3C	316	296	612	9		
2051	臺北市立麗山高級中學A隊	呂岱凌	13C	307	303	610	10		
2015	高雄市立楠梓高級中學	高瑄徽	15A	312	296	608	11		
2052	臺北市立麗山高級中學A隊	張家瑜	14C	301	301	602	12		
2045	彰化縣田中高級中學	曾珈慈	7C	296	304	600	13		
2036	新北市立明德高級中學B隊	林欣穎	17B	293	306	599	14		
2013	高雄市立左營高級中學	林芝渝	13A	298	299	597	15	13	
2027	國立新竹高級商業職業學校	古芸飛	8B	303	294	597	16	11	
2054	臺北市立麗山高級中學A隊	黃願禎	16C	282	313	595	17	14	
2010	桃園縣立永豐高級中學	蔡仔庭	10A	291	304	595	18	13	
2025	國立新竹高級商業職業學校	羅雲辰	6B	292	302	594	19		
2053	臺北市立麗山高級中學A隊	王綺	15C	282	308	590	20	13	
2047	彰化縣田中高級中學	衛中瑩	9C	294	296	590	21	10	
2049	臺南市土城高級中學	方婉婷	11C	293	296	589	22		
2043	新竹縣立湖口高級中學	彭歆芸	5C	297	291	588	23		
2005	花蓮縣立體育實驗高級中學	魏芳瑜	5A	280	307	587	24		
2008	桃園縣立平鎮高級中學	劉淑庭	8A	285	299	584	25		
2003	花蓮縣立體育實驗高級中學	陳鈺	3A	284	298	582	26		
2024	國立新竹高級商業職業學校	林明潔	5B	285	296	581	27		
2040	新竹市立香山高級中學	黃雅欣	2C	284	296	580	28		
2035	新北市立明德高級中學A隊	姜遠薇	16B	290	289	579	29		
2042	新竹市立香山高級中學	黃羽珊	4C	279	299	578	30		
2021	國立竹北高級中學	黃子芸	2B	294	283	577	31		
2004	花蓮縣立體育實驗高級中學	連文怡	4A	275	298	573	32		
2022	國立竹北高級中學	黃薇軒	3B	284	282	566	33		
2039	新竹市立香山高級中學	張雅婷	1C	278	287	565	34		
2044	彰化縣田中高級中學	陳育淇	6C	283	277	560	35		
2026	國立新竹高級商業職業學校	魏鈺如	7B	270	289	559	36		
2030	基隆市中山高級中學	鄒亞晴	11B	299	253	552	37		
2016	國立中壢高級家事商業職業學校	沈玉婷	16A	277	269	546	38		
2037	新北市立明德高級中學B隊	孫沛君	18B	272	273	545	39		
2029	國立臺東大學附屬體育高級中學	賴少玟	10B	274	268	542	40		
2046	彰化縣田中高級中學	潘玟君	8C	273	264	537	41		
2014	高雄市立高雄女子高級中學	曾鈺涵	14A	255	273	528	42		
2002	花蓮縣立體育實驗高級中學	李靜	2A	262	263	525	43		

裁判長：

競賽組：

紀錄組：

103年全國總統盃射箭錦標賽

高中女子組 個人排名賽

編號	單位	姓名	靶位	70公尺	70公尺	總分	排名	10+X	X
2018	國立中壢高級家事商業職業學校	張鈺琳	18A	253	265	518	44		
2023	國立竹北高級中學	龔 靖	4B	256	252	508	45		
2031	新北市立三重高級中學	侯念姣	12B	237	259	496	46		
2050	臺北市立萬芳高級中學	王苡安	12C	247	239	486	47		
2001	協志高級工商職業學校	劉佳俐	1A	228	241	469	48		
2028	國立臺東大學附屬體育高級中學	黃兆璟	9B	218	245	463	49		
2017	國立中壢高級家事商業職業學校	永愛	17A	251	207	458	50		
2012	桃園縣立永豐高級中學	胡耘瑄	12A	224	202	426	51		
2020	國立竹北高級中學	林素伶	1B	212	209	421	52		
2019	國立中壢高級家事商業職業學校	卓筱臻	19A	184	183	367	53		
2048	臺南市土城高級中學	謝昀珊	10C	0	0	0	54		
2055	臺北市立麗山高級中學B隊	莊岢菁	17C	0	0	0	54		

裁判長：

競賽組：

紀錄組：

103年全國總統盃射箭錦標賽
高中男子組 團體排名賽

靶位	單位	姓名	70M	70M	個人總分	個人排名		團體總分	團體排名
8C	臺北市立麗山高級中學A隊	陳品勳	317	335	652	4	1	1937	1
9C	臺北市立麗山高級中學A隊	方聖皓	318	334	652	3	1		
10C	臺北市立麗山高級中學A隊	朱孟烜	314	319	633	13	1		
11C	臺北市立麗山高級中學A隊	褚書瑜	308	312	620	24	1		
1B	國立埔里高級工業職業學校A隊	陳界綸	324	323	647	6	2	1934	2
2B	國立埔里高級工業職業學校A隊	郭佳龍	324	319	643	9	2		
3B	國立埔里高級工業職業學校A隊	徐任蔚	326	318	644	8	2		
4B	國立埔里高級工業職業學校A隊	林冠霖	279	265	544	71	2		
11B	新竹縣立湖口高級中學A隊	韓勻謙	322	331	653	2	3	1929	3
12B	新竹縣立湖口高級中學A隊	劉冠增	314	313	627	15	3		
13B	新竹縣立湖口高級中學A隊	劉昌麒	331	318	649	5	3		
14B	新竹縣立湖口高級中學A隊	張書杰	317	307	624	20	3		
19B	國立新竹高級商業職業學校A隊	陳琮諭	315	315	630	14	4	1907	4
20B	國立新竹高級商業職業學校A隊	賴郁勝	319	325	644	7	4		
21B	國立新竹高級商業職業學校A隊	劉晏辰	316	317	633	11	4		
22B	國立新竹高級商業職業學校A隊	蔡安豐	307	301	608	35	4		
5A	桃園縣立永豐高級中學	魏均昀	310	316	626	18	5	1902	5
6A	桃園縣立永豐高級中學	洪晟皓	328	331	659	1	5		
7A	桃園縣立永豐高級中學	劉俊廷	308	309	617	27	5		
8A	桃園縣立永豐高級中學	石祐誠	289	305	594	42	5		
13A	國立竹北高級中學A隊	陳信齊	315	319	634	10	6	1882	6
15A	國立竹北高級中學A隊	李金糖	320	302	622	22	6		
16A	國立竹北高級中學A隊	史宇軒	306	312	618	26	6		
17A	國立竹北高級中學A隊	江品緣	315	311	626	16	6		
1A	花蓮縣立體育實驗高級中學	吳東峻	311	312	623	21	7	1852	7
2A	花蓮縣立體育實驗高級中學	蔡克謙	304	299	603	38	7		
3A	花蓮縣立體育實驗高級中學	張主安	288	292	580	56	7		
4A	花蓮縣立體育實驗高級中學	馬煜軒	309	317	626	17	7		
7B	新北市立明德高級中學	饒廷宇	301	308	609	34	8	1844	8
8B	新北市立明德高級中學	潘佳澤	308	303	611	31	8		
9B	新北市立明德高級中學	李俊廷	312	312	624	19	8		
10B	新北市立明德高級中學	林虔德	289	294	583	51	8		

裁判長：

競賽組：

紀錄組：

103年全國總統盃射箭錦標賽
高中男子組 團體排名賽

靶位	單位	姓名	70M	70M	個人總分	個人排名		團體總分	團體排名
4C	臺北市立萬芳高級中學	張淞淇	297	294	591	44	9	1782	9
5C	臺北市立萬芳高級中學	蔣安	306	304	610	32	9		
6C	臺北市立萬芳高級中學	賴昶安	300	281	581	55	9		
7C	臺北市立萬芳高級中學	林俊廷	289	292	581	54	9		
23C	彰化縣田中高級中學	王琨棟	305	311	616	29	10	1776	10
24C	彰化縣田中高級中學	蕭耀宗	266	280	546	70	10		
25C	彰化縣田中高級中學	黃國豪	276	282	558	65	10		
26C	彰化縣田中高級中學	陳亮勳	298	304	602	39	10		
15C	臺南市土城高級中學A隊	朱恩麟	289	286	575	60	11	1773	11
16C	臺南市土城高級中學A隊	魏麒晉	290	283	573	61	11		
17C	臺南市土城高級中學A隊	郭翎羽	314	305	619	25	11		
18C	臺南市土城高級中學A隊	郭柏宏	278	301	579	57	11		
26B	國立臺東大學附屬體育高級中學	王顥	276	283	559	64	12	1757	12
27B	國立臺東大學附屬體育高級中學	林伯曄	302	301	603	37	12		
28B	國立臺東大學附屬體育高級中學	林陸恩	299	296	595	41	12		
0	國立臺東大學附屬體育高級中學	0	0	0	0	0	12		
25A	國立臺南高級海事水產職業學校	吳祖耀	284	301	585	48	13	1719	13
26A	國立臺南高級海事水產職業學校	周孟澤	285	273	558	65	13		
27A	國立臺南高級海事水產職業學校	許洵峻	294	257	551	69	13		
28A	國立臺南高級海事水產職業學校	姜易成	291	285	576	58	13		
10A	高雄市立楠梓高級中學	薛卓傑	288	295	583	50	14	1552	14
11A	高雄市立楠梓高級中學	李沐宸	208	179	387	78	14		
12A	高雄市立楠梓高級中學	薛浚成	296	286	582	53	14		
0	高雄市立楠梓高級中學	0	0	0	0	0	14		

裁判長：

競賽組：

紀錄組：

103年全國總統盃射箭錦標賽

高中女子組 團體排名賽

靶位	單位	姓名	70M	70M	個人 總分	個人 排名	10 +X		團體 總分	團體 排名
6A	桃園縣立平鎮高級中學	彭家楙	324	327	651	1	26	1	1879	1
7A	桃園縣立平鎮高級中學	羅筱媛	323	321	644	3	22	1		
8A	桃園縣立平鎮高級中學	劉淑庭	285	299	584	25	11	1		
0	桃園縣立平鎮高級中學	0	0	0	0	0		1		
13B	新北市立明德高級中學A隊	林昭儀	309	321	630	5	17	2	1879	2
14B	新北市立明德高級中學A隊	胡嘉伶	312	322	634	4	20	2		
15B	新北市立明德高級中學A隊	方姿云	304	311	615	8	14	2		
16B	新北市立明德高級中學A隊	姜遠薇	290	289	579	29		2		
9A	桃園縣立永豐高級中學	楊佳樺	310	306	616	7		3	1835	3
10A	桃園縣立永豐高級中學	蔡仔庭	291	304	595	18		3		
11A	桃園縣立永豐高級中學	張心瑀	301	323	624	6		3		
12A	桃園縣立永豐高級中學	胡耘瑄	224	202	426	51		3		
13C	臺北市立麗山高級中學A隊	呂岱凌	307	303	610	10		4	1807	4
14C	臺北市立麗山高級中學A隊	張家瑜	301	301	602	12		4		
15C	臺北市立麗山高級中學A隊	王綺	282	308	590	20		4		
16C	臺北市立麗山高級中學A隊	黃願禎	282	313	595	17		4		
5B	國立新竹高級商業職業學校	林明潔	285	296	581	27		5	1772	5
6B	國立新竹高級商業職業學校	羅雲辰	292	302	594	19		5		
7B	國立新竹高級商業職業學校	魏鈺如	270	289	559	36		5		
8B	國立新竹高級商業職業學校	古芸飛	303	294	597	16		5		
1C	新竹市立香山高級中學	張雅婷	278	287	565	34		6	1770	6
2C	新竹市立香山高級中學	黃雅欣	284	296	580	28		6		
3C	新竹市立香山高級中學	蔡佳芸	316	296	612	9		6		
4C	新竹市立香山高級中學	黃羽珊	279	299	578	30		6		
6C	彰化縣田中高級中學	陳育淇	283	277	560	35		7	1750	7
7C	彰化縣田中高級中學	曾珈慈	296	304	600	13		7		
8C	彰化縣田中高級中學	潘玟君	273	264	537	41		7		
9C	彰化縣田中高級中學	衛中瑩	294	296	590	21		7		
2A	花蓮縣立體育實驗高級中學	李靜	262	263	525	43		8	1742	8
3A	花蓮縣立體育實驗高級中學	陳鈺	284	298	582	26		8		
4A	花蓮縣立體育實驗高級中學	連文怡	275	298	573	32		8		
5A	花蓮縣立體育實驗高級中學	魏芳瑜	280	307	587	24		8		
1B	國立竹北高級中學	林素伶	212	209	421	52		9	1651	9
2B	國立竹北高級中學	黃子芸	294	283	577	31		9		
3B	國立竹北高級中學	黃薇軒	284	282	566	33		9		
4B	國立竹北高級中學	龔 靖	256	252	508	45		9		
16A	國立中壢高級家事商業職業學校	沈玉婷	277	269	546	38		10	1522	10
17A	國立中壢高級家事商業職業學校	永愛	251	207	458	50		10		
18A	國立中壢高級家事商業職業學校	張鈺琳	253	265	518	44		10		
19A	國立中壢高級家事商業職業學校	卓筱臻	184	183	367	53		10		

裁判長：

競賽組：

紀錄組：

103年全國總統盃射箭錦標賽
高中組 混雙排名賽

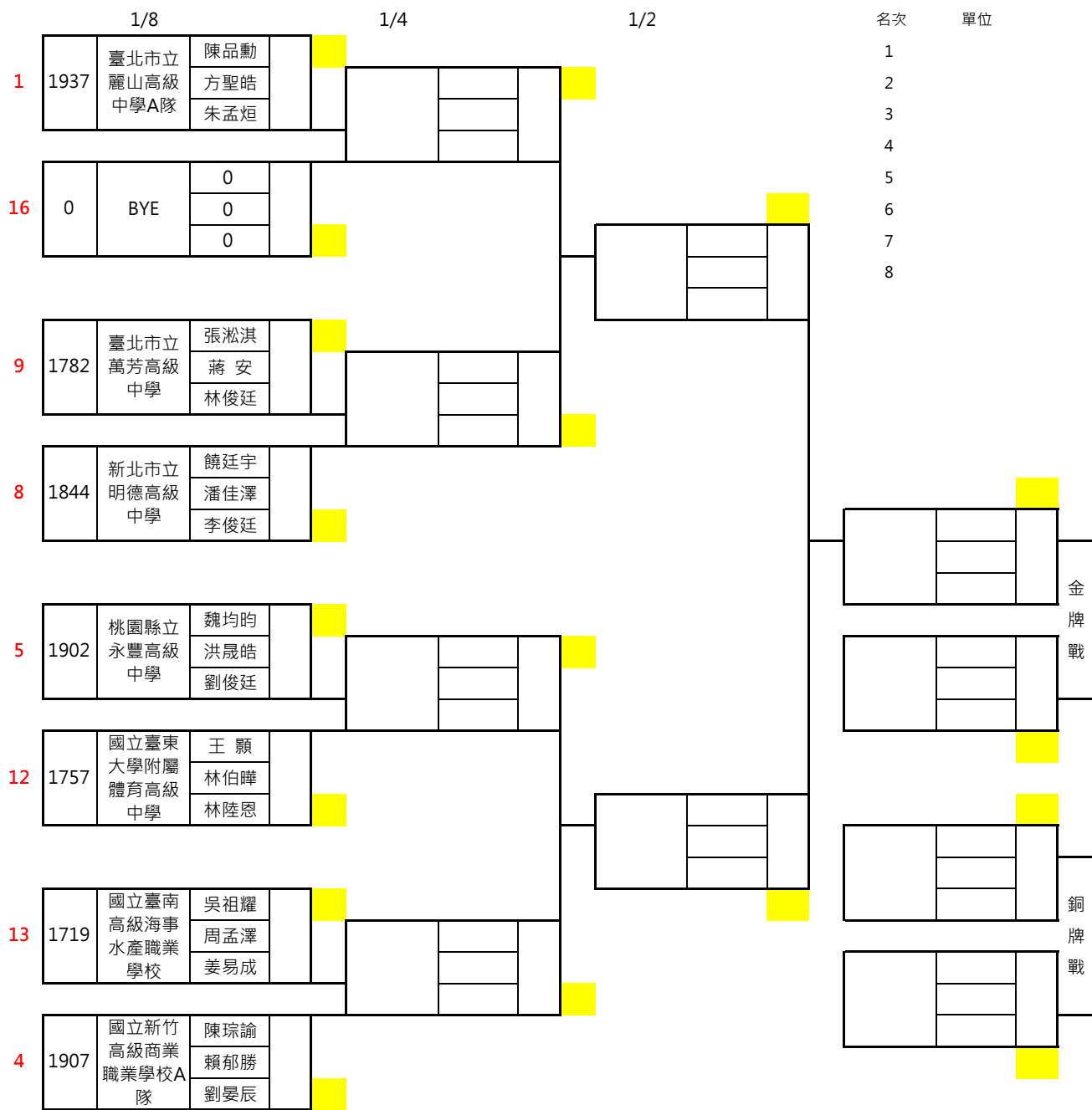
單位	姓名	70M	70M	個人 總分	個人 排名		團體 總分	團體 排名
桃園縣立永豐高級中學	洪晟皓	328	331	659	1	1	1283	1
桃園縣立永豐高級中學	張心瑀	301	323	624	6	1		
臺北市立麗山高級中學	方聖皓	318	334	652	3	2	1262	2
臺北市立麗山高級中學	呂岱凌	307	303	610	10	2		
新北市立明德高級中學	李俊廷	312	312	624	19	3	1258	3
新北市立明德高級中學	胡嘉伶	312	322	634	4	3		
國立新竹高級商業職業學校	賴郁勝	319	325	644	7	4	1241	4
國立新竹高級商業職業學校	古芸飛	303	294	597	16	4		
新竹縣立湖口高級中學	韓勻謙	322	331	653	2	4	1241	4
新竹縣立湖口高級中學	彭歆芸	297	291	588	23	4		
國立臺南高級海事水產職業學校	吳祖耀	284	301	585	48	6	1232	6
國立臺南高級海事水產職業學校	白依婷	322	325	647	2	6		
彰化縣田中高級中學	王琨棟	305	311	616	29	7	1216	7
彰化縣田中高級中學	曾珈慈	296	304	600	13	7		
花蓮縣立體育實驗高級中學	馬煜軒	309	317	626	17	8	1213	8
花蓮縣立體育實驗高級中學	魏芳瑜	280	307	587	24	8		
國立竹北高級中學	陳信齊	315	319	634	10	9	1211	9
國立竹北高級中學	黃子芸	294	283	577	31	9		
臺南市土城高級中學	郭翎羽	314	305	619	25	10	1208	10
臺南市土城高級中學	方婉婷	293	296	589	22	10		
高雄市立楠梓高級中學	薛卓傑	288	295	583	50	11	1191	11
高雄市立楠梓高級中學	高瑄徽	312	296	608	11	11		
高雄市立左營高級中學	王致鈞	271	301	572	62	12	1169	12
高雄市立左營高級中學	林芝渝	298	299	597	15	12		
國立臺東大學附屬體育高級中學	林伯曄	302	301	603	37	13	1145	13
國立臺東大學附屬體育高級中學	賴少玟	274	268	542	40	13		
臺北市立萬芳高級中學	蔣安	306	304	610	32	14	1096	14
臺北市立萬芳高級中學	王苡安	247	239	486	47	14		

裁判長：

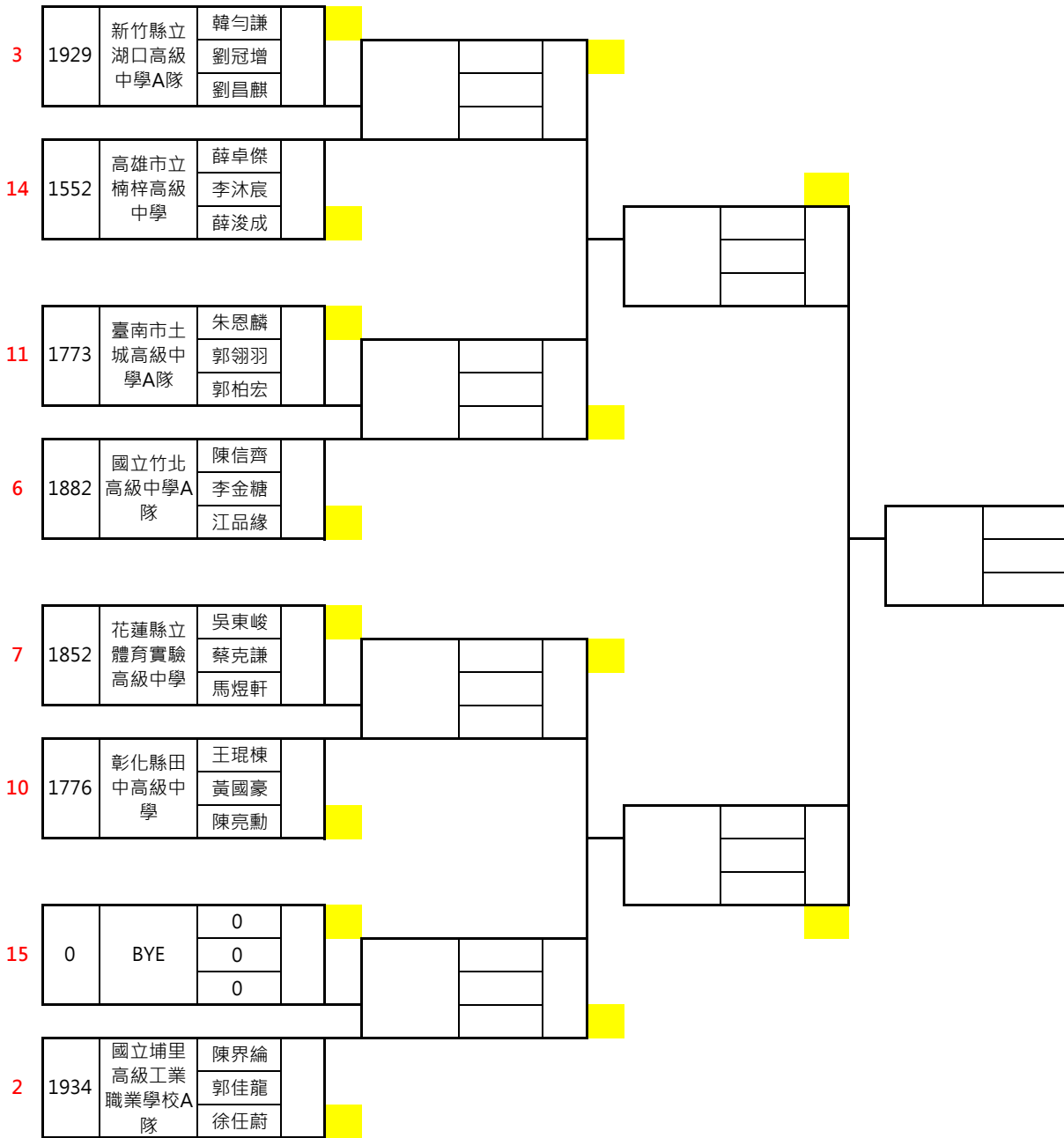
競賽組：

紀錄組：

103年全國總統盃射箭錦標賽 高中男子組 團體對抗賽



1/8



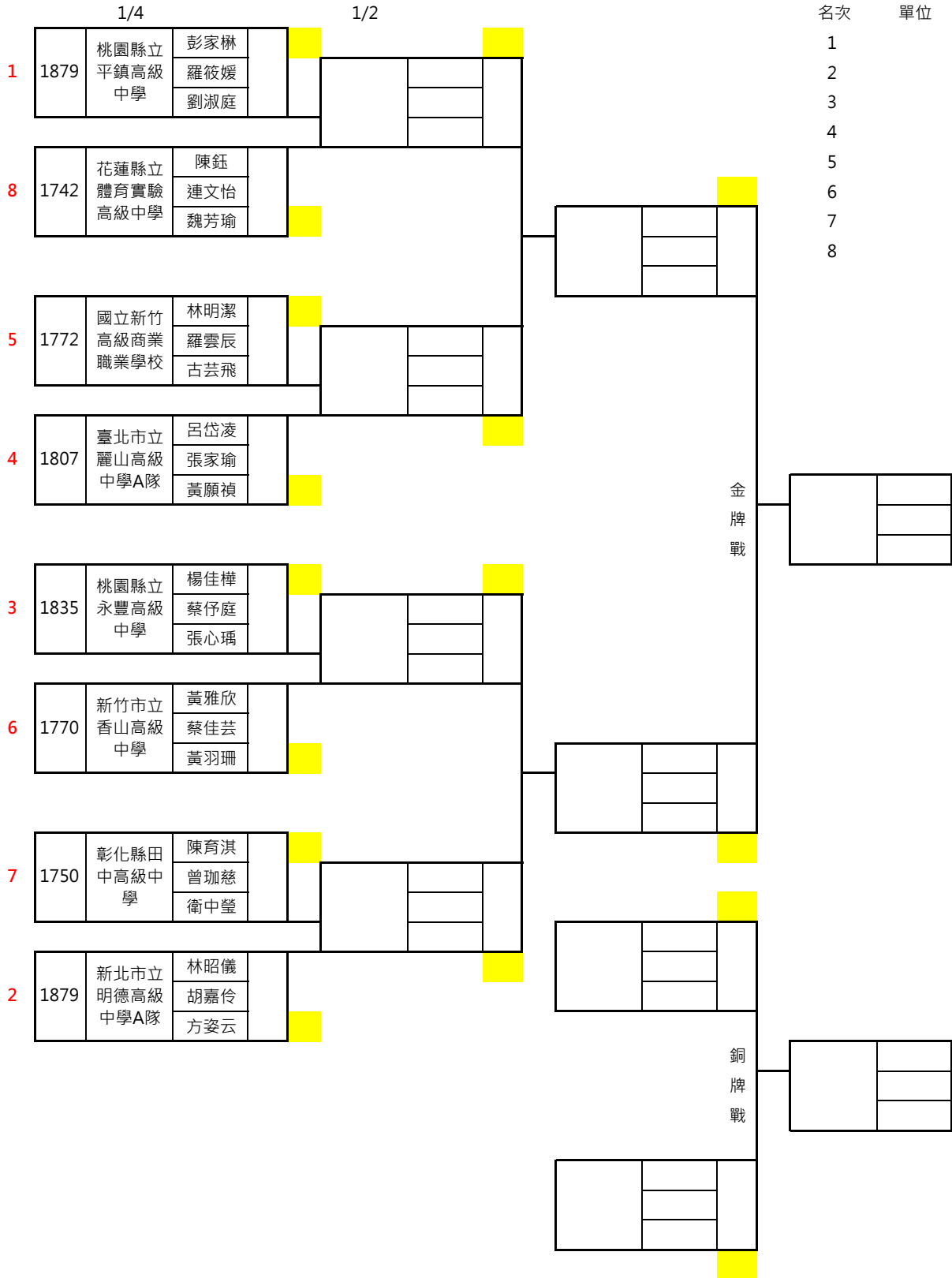
裁判長：

競賽組：

紀錄組：

103年全國青年盃射箭錦標賽

高中女子組 團體對抗賽



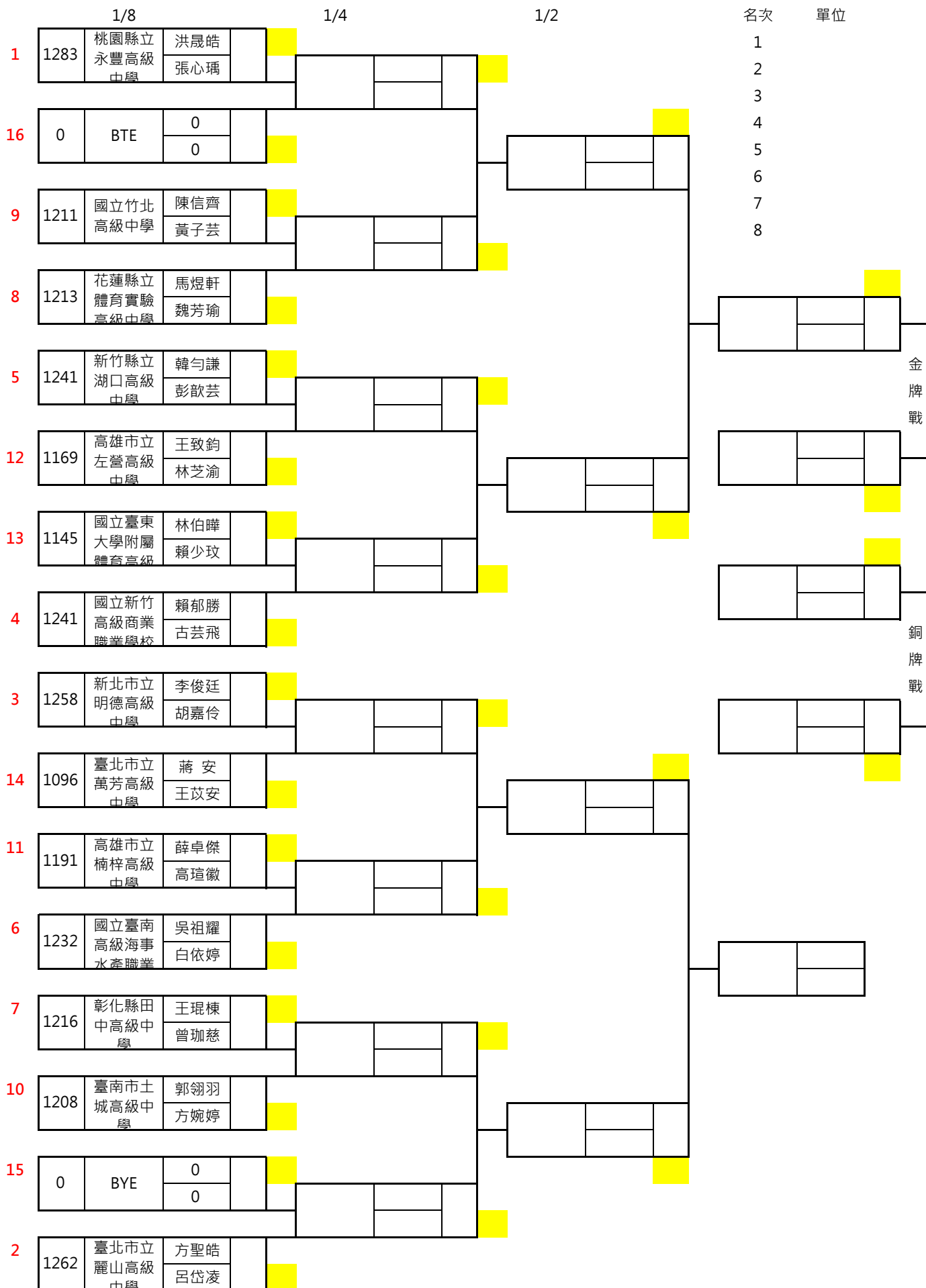
裁判長：

競賽組：

紀錄組：

103年全國總統盃射箭錦標賽

高中組 混雙對抗賽



裁判長：

競賽組：

紀錄組：

103年全國總統盃射箭錦標賽 高中男子組 個人對抗賽

1/32

1/16

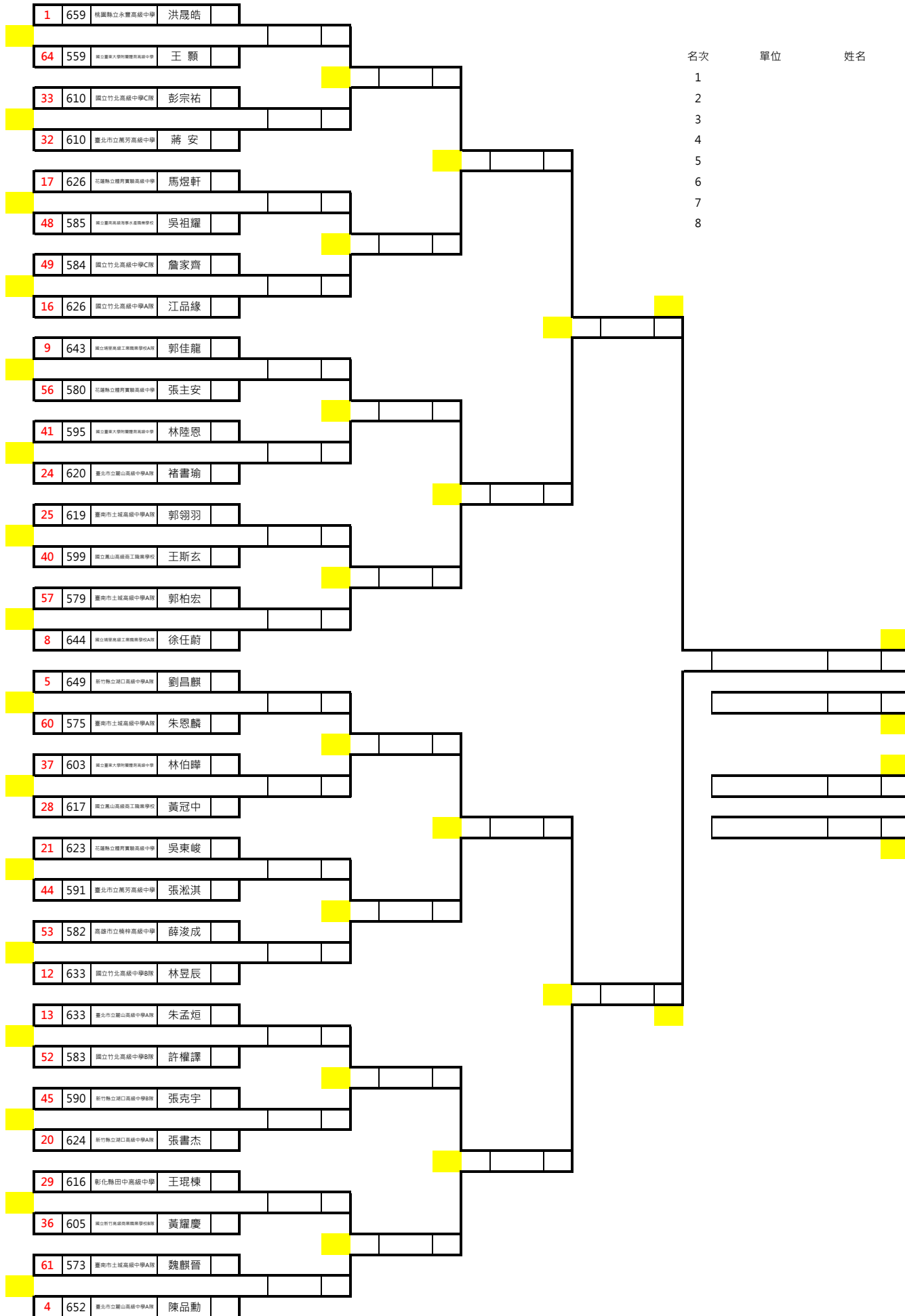
1/8

1/4

1/2

名次 單位 姓名

- 1
- 2
- 3
- 4
- 5
- 6
- 7
- 8



103年全國總統盃射箭錦標賽 高中男子組 個人對抗賽

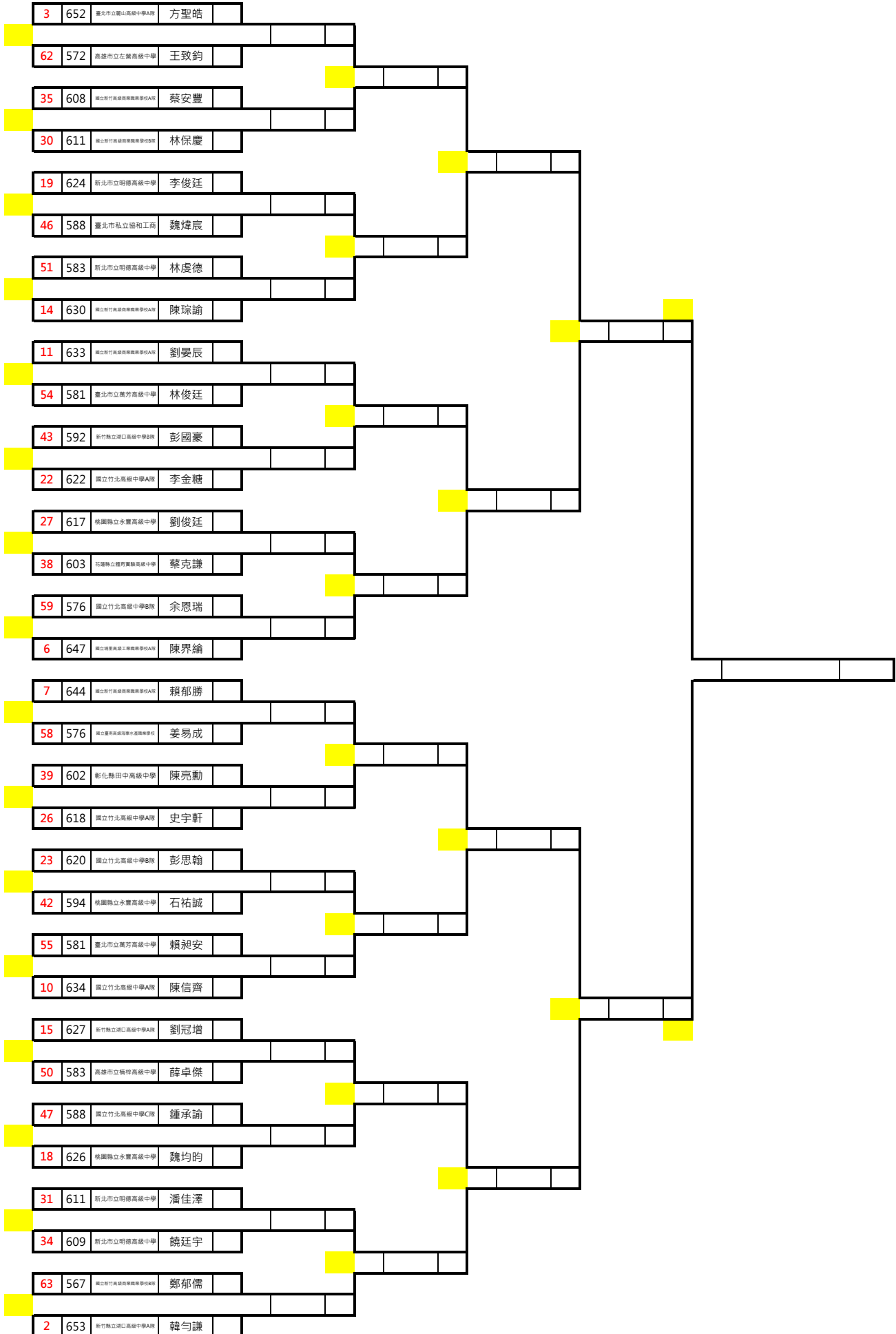
1/32

1/16

1/8

1/4

1/2



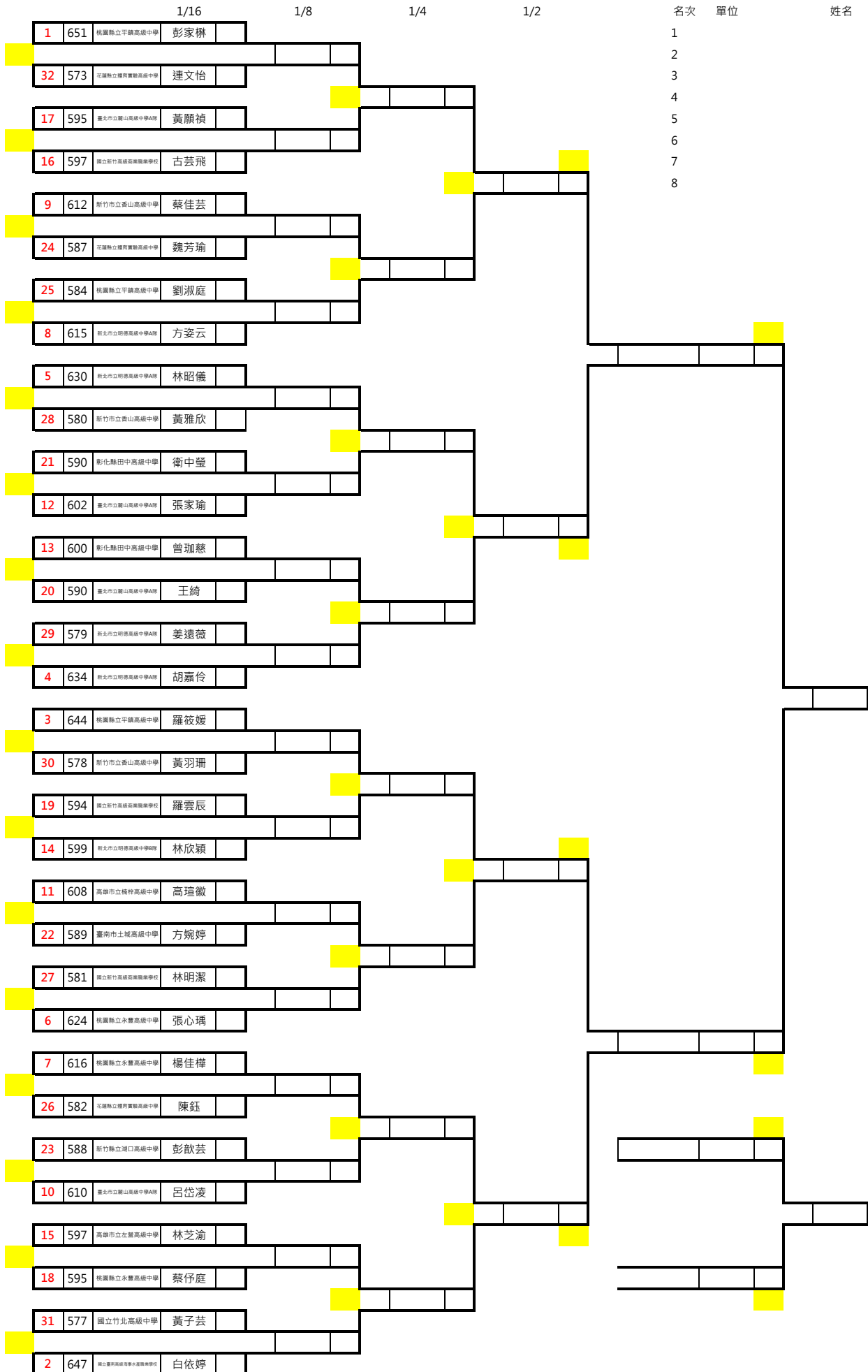
裁判長：

競賽組：

紀錄組：

103年全國總統盃射箭錦標賽

高中女子組 個人對抗賽



裁判長：

競賽組：

紀錄組：